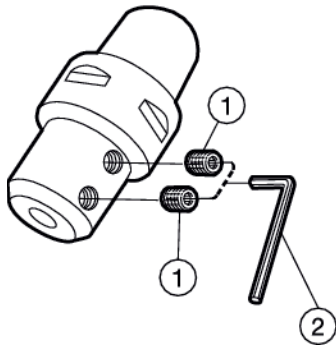


Adapter für einteilige Bohrstangen

Cx-131



	1	2	
	Schraube	Schlüssel Zoll/ mm	
Metrisch	Schraubencodes		
C3-131-00035-10	5514 020-04	174.1-864	3.0
C3-131-00040-12	5514 020-04	174.1-864	3.0
C4-131-00040-10	5514 020-04	174.1-864	3.0
C4-131-00045-12	5514 020-04	174.1-864	3.0
C4-131-00050-16	5514 020-02	3021 010-040	4.0
C5-131-00045-10	5514 020-04	174.1-864	3.0
C5-131-00045-12	5514 020-04	174.1-864	3.0
C5-131-00055-16	5514 020-02	3021 010-040	4.0
Zoll	Schraubenbezeichnung ¹⁾		
C3-131-00050-250	10-32UNF x .500	265.2-818	3/32
C3-131-00050-500	1/4-2832UNF x .500	174.1-871	1/8
C3-131-00050-625	3/8-2432UNF x .500	174.1-872	3/16
C4-131-00050-250	10-32UNF x .500	265.2-818	3/32
C4-131-00050-375	1/4-28UNF x .500	174.1-871	1/8
C4-131-00050-500	1/4-28UNF x .500	174.1-871	1/8
C4-131-00050-625	3/8-24UNF x .500	174.1-872	3/16
C4-131-00060-750	3/8-24UNF x .500	174.1-872	3/16
C4-131-00091-1000	M10-1.5 x 25	3021 010-050	5.0
C5-131-00060-375	1/4-28UNF x .500	174.1-871	1/8
C5-131-00060-500	1/4-28UNF x .500	174.1-871	1/8
C5-131-00060-625	3/8-24UNF x .500	174.1-872	3/16
C5-131-00060-750	3/8-24UNF x .500	174.1-872	3/16
C5-131-00070-1000	1/2-20UNF x .500	174.1-873	1/4
C5-131-00115-1500	M10-1.5 x 25	3021 010-050	5.0
C6-131-00065-375	1/4-28UNF x .500	174.1-871	1/8
C6-131-00065-500	1/4-28UNF x .500	174.1-871	1/8
C6-131-00065-625	3/8-24UNF x .500	174.1-872	3/16
C6-131-00065-750	3/8-24UNF x .500	174.1-872	3/16
C6-131-00075-1000	1/2-20UNF x .500	174.1-873	1/4
C6-131-00105-1500	M10-1.5 x 25	3021 010-050	5.0

¹⁾ Standardschrauben sind extern erhältlich.